

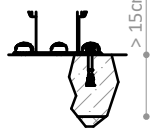
ÁREA DE IMPACTO / ALTURA DE CAÍDA LIBRE
 IMPACT ZONE / FREE HEIGHT OF FALL
 ZONE D'IMPACT / HAUTEUR DE CHUTE LIBRE

A – 20,55 m² / 1,20 m

TOTAL = 20,55 m²

R4139MCDA

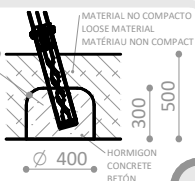
Suelo de hormigón
 Concrete ground
 Fixation sur béton



x16

R4139MCDE

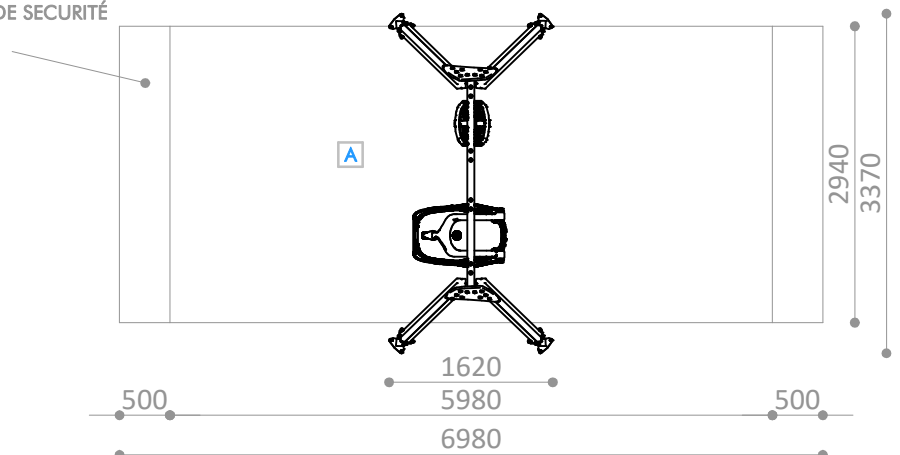
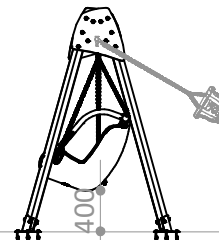
Otros suelos
 Other grounds
 Autres sols



x4

R4139MCDA
 ÁREA LIBRE DE OBSTÁCULOS
 FREE SPACE
 ZONE LIBRE D'OBSTACLES


R4139MCDE
 ESPACIO DE SEGURIDAD
 SAFETY AREA
 ZONE DE SÉCURITÉ




PIEZA MÁS GRANDE
 BIGGEST PART
 LA PLUS GRANDE PIÈCE
 2740 x 90 x 90 mm

PIEZA MÁS PESADA
 HEAVIEST PART
 LA PIÈCE LA PLUS LOURDE
 17,00 Kg



 **Descripción/** Columpio de madera con un asiento cuna de seguridad para bebés y otro asiento para niños con discapacidad con arnés abatible y rígido.

- Materiales/**
- Estructura de Pino Rojo del Norte tratado en autoclave y acabada con lásur, protector de la madera a poro abierto, hidrófugo, fungicida y con doble filtro anti U.V.
 - Travesaño de acero galvanizado.
 - Paneles de polietileno de alta densidad, libre de mantenimiento y antigraffiti.
 - Asiento de seguridad para bebés y cadenas de acero inoxidable.
 - Asiento para niños con discapacidad en polietileno fabricado por rotomoldeo y cadenas de acero inoxidable.

 **Description/** Steel swing with a safety cradle seat for babies and another folding seat with rigid harness for handicapped children.

- Materials/**
- P4 Vaccum pressure treated Pine wood structure, with open pore, waterproof, fungicide and ultraviolet radiation lasur protection.
 - Galvanized steel bar.
 - HDPE panels without maintenance and anti-graffiti.
 - Baby safety seat and stainless steel chains.
 - Disabled child seat in rotomolded polyethylene and stainless steel chains.

 **Description/** Portique en acier avec un siège de sécurité pour bébés et un autre siège rabattable avec harnais rigide pour enfant handicapé.

- Matériaux/**
- Structure en Pin du Nord, traité en autoclave et finition lasurée, protecteur du bois à pores ouverts, hydrofuge, fongicide et avec double protection U.V.
 - Traverse en acier galvanisé.
 - Panneaux HDPE, sans besoin de maintenance et antigraffitis.
 - Siège de sécurité pour bébés et les chaînes en acier inoxydable.
 - Siège pour enfants handicapés en polyéthylène fabriqué par rotomoulage, chaînes en acier inoxydable.

Disponibilidad de repuestos durante 10 años.
Spare parts available for 10 years.
Disponibilité de pièces de rechange pendant 10 ans.

Industrias Agapito se reserva el derecho a modificar sin previo aviso los elementos descritos en este documento.
Industrias Agapito reserves the right to change the items described in this document without prior notice.
Industrias Agapito se réserve le droit de modifier à tout moment et sans préavis les éléments décrits dans le présent document.