

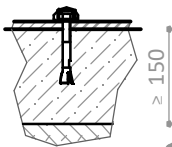
ÁREA DE IMPACTO / ALTURA DE CAÍDA LIBRE
 IMPACT ZONE / FREE HEIGHT OF FALL
 ZONE D'IMPACT / HAUTEUR DE CHUTE LIBRE

TOTAL = 16,70 m² / 1,10 m

Superficie según EN 1176
 Surface according to EN 1176
 Revêtement conformément à la Norme EN 1176

R4141A

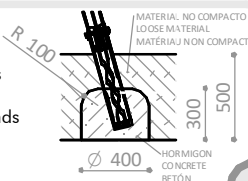
Suelo de hormigón
 Concrete ground
 Fixation sur béton



x16

R4141E

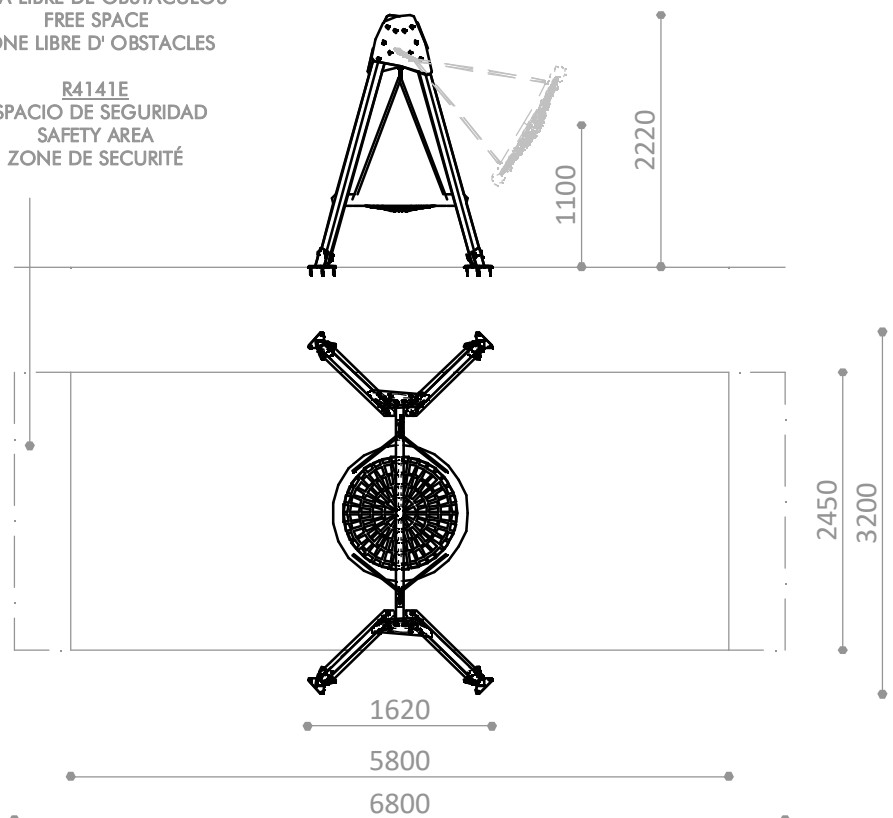
Otros suelos
 Other grounds
 Autres sols



x8

R4141A
 ÁREA LIBRE DE OBSTÁCULOS
 FREE SPACE
 ZONE LIBRE D'OBSTACLES

R4141E
 ESPACIO DE SEGURIDAD
 SAFETY AREA
 ZONE DE SÉCURITÉ



PIEZA MÁS GRANDE
 BIGGEST PART
 LA PLUS GRANDE PIÈCE
 2260 x 90 x 90 mm

PIEZA MÁS PESADA
 HEAVIEST PART
 LA PIÈCE LA PLUS LOURDE
 32,00 Kg



Descripción/ Juego de integración para varios niños.

- Materiales/**
- Estructura de Pino Rojo del Norte tratado en autoclave y acabada con lásur, protector de la madera a poro abierto, hidrófugo, fungicida y con doble filtro anti U.V.
 - Travesaño de acero galvanizado.
 - Paneles de polietileno de alta densidad, libre de mantenimiento y antigraffiti.
 - Asiento nido de integración y cadenas de acero inoxidable.



Description/ Inclusive play for several kids.

- Materials/**
- P4 Vaccum pressure treated Pine wood structure, with open pore, waterproof, fungicide and ultraviolet radiation lasur protection.
 - Galvanized steel bar.
 - Maintenance-free, anti-graffiti, HDPE panels.
 - Inclusive seat and stainless steel chains.



Description/ Jeu d'intégration, accueille plusieurs enfants.

- Matériaux/**
- Structure en Pin du Nord, traité en autoclave et finition lasurée, protecteur du bois à pores ouverts, hydrofuge, fongicide et avec double protection U.V.
 - Traverse en acier galvanisé.
 - Panneaux en polyéthylène haute densité, sans entretien et antigraffiti.
 - Sièges adaptée aux enfants handicapés ou à mobilité réduite avec chaînes en acier inoxydable.

Disponibilidad de repuestos durante 10 años.
Spare parts available for 10 years.
Disponibilité de pièces de rechange pendant 10 ans.

Industrias Agapito se reserva el derecho a modificar sin previo aviso los elementos descritos en este documento.
Industrias Agapito reserves the right to change the items described in this document without prior notice.
Industrias Agapito se réserve le droit de modifier à tout moment et sans préavis les éléments décrits dans le présent document.

