

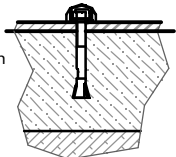
ÁREA DE IMPACTO / ALTURA DE CAÍDA LIBRE  
IMPACT ZONE / FREE HEIGHT OF FALL  
ZONE D'IMPACT / HAUTEUR DE CHUTE LIBRE

A - 17,35 m<sup>2</sup> / 1,28 m

TOTAL = 17,35 m<sup>2</sup>

R4830A

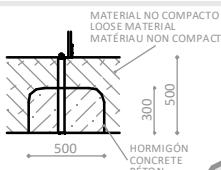
Suelo de hormigón  
Concrete ground  
Fixation sur béton



x6

R4830E

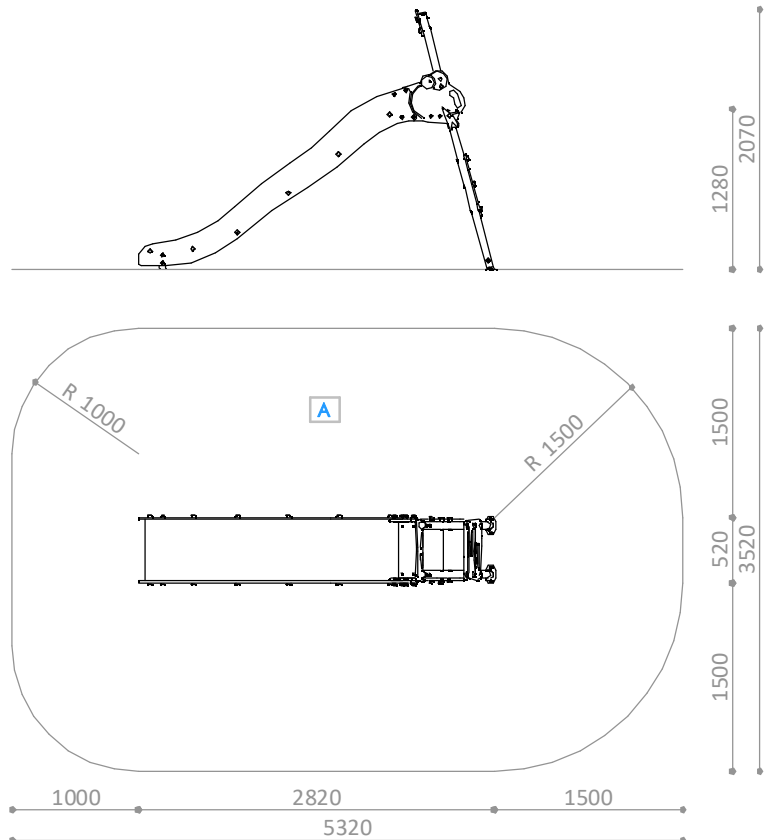
Otros suelos  
Other grounds  
Autres sols



x6

PIEZA MÁS GRANDE  
BIGGEST PART  
LA PLUS GRANDE PIECE  
2900 x 600 mm

PIEZA MÁS PESADA  
HEAVIEST PART  
LA PIECE LA PLUS LOURDE  
58,5 Kg









 **Descripción/** Tobogán. Decoración temática "Naturaleza"

- Materiales/**
- Estructura de acero galvanizado en caliente
  - Paneles de polietileno de alta densidad de 15 - 19 mm de espesor con más de un 60% de plástico reciclado, libre de mantenimiento y antigraffiti.
  - Plataforma en polietileno revestido de caucho antideslizante.
  - Tornillería en acero inoxidable
  - Tapones de seguridad de poliamida
  - Pista de acero inoxidable.

 **Description/** Slide. Themed decoration "Nature".

- Materials/**
- Hot-dip galvanized structure.
  - 15 - 19mm thick, 60% recycled hdpe panels, maintenance free and anti-graffiti.
  - Rubber covered HDPE in plataforms.
  - Stainless steel screws and bolts
  - Polyethylene protecting caps
  - Stainless steel slide ramp.

 **Description/** Toboggan. Décoration à theme "Nature"

- Matériaux/**
- Structure en acier galvanisés à chaud.
  - Panneaux en polyéthylène de haute densité de 15 - 19 mm d'épaisseur, avec plus de 60% de plastique recyclé, sans entretien et antigraffiti.
  - Plate-forme revêtus de caoutchouc antidérapant
  - Visserie en acier inoxydable
  - Bouchons de protection en polyamide
  - Glissière en acier inoxydable.

