 **Descripción/** Conforme a los requisitos de señalización de áreas de juego UNE 172001 IN.

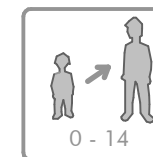
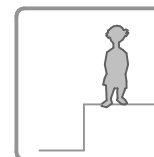
- Materiales/**
- Pino Rojo del Norte, tratada en autoclave a nivel P4 y acabada con lásur, protector de la madera a poro abierto, hidrófugo, fungicida y con doble filtro anti U.V.
  - Polietileno de alta densidad, libre de mantenimiento y antigraffiti.
  - Partes metálicas de acero inoxidable, acero galvanizado y acero con pintura de poliéster termoendurecida.

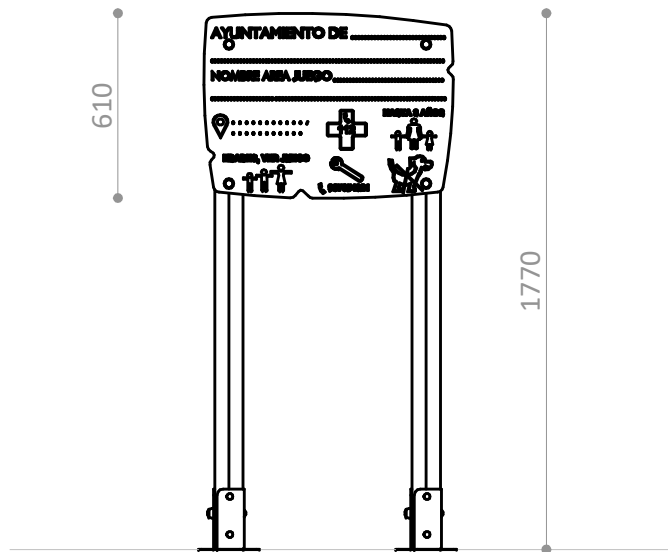
 **Description/** According to UNE 172001 IN Standar for playground area sign.

- Materials/**
- P4 Vaccum pressure treated Pine wood structure, with open pore, waterproof, fungicide and ultraviolet radiation lasur protection.
  - Anti-graffiti, maintenance free HDPE.
  - Stainless, thermohardened painted Steel and galvanized Steel metal parts.

 **Description/** Conforme aux normes de securité UNE 172001 IN.

- Matériaux/**
- Structure en Pin du Nord, traité en autoclave et finition lasurée, protecteur du bois à pores ouverts, hydrofuge, fungicide et avec double protection U.V.
  - Polyéthylène haute densité, libre d'entretien et antigraffiti.
  - Pièces métalliques en acier inoxydable, acier galvanisé et acier avec peinture polyester thermoturcie.





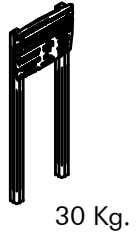
### R3611E

Pieza más grande  
Biggest part  
La plus grande pièce



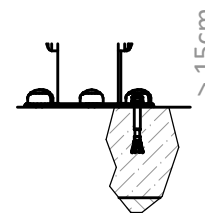
### R3611E

Pieza más pesada  
Heaviest part  
La pièce la plus lourde



### R3611A

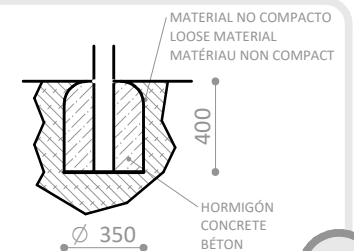
Suelo de hormigón  
Concrete ground  
Fixation sur béton



x8

### R3611E

Otros suelos  
Other grounds  
Autres sols



x2

Disponibilidad de repuestos durante 10 años.  
Spare parts available for 10 years.  
Disponibilité de pièces de rechange pendant 10 ans.

Industrias Agapito se reserva el derecho a modificar sin previo aviso los elementos descritos en este documento.  
Industrias Agapito reserves the right to change the items described in this document without prior notice.  
Industrias Agapito se réserve le droit de modifier à tout moment et sans préavis les éléments décrits dans le présent document.

