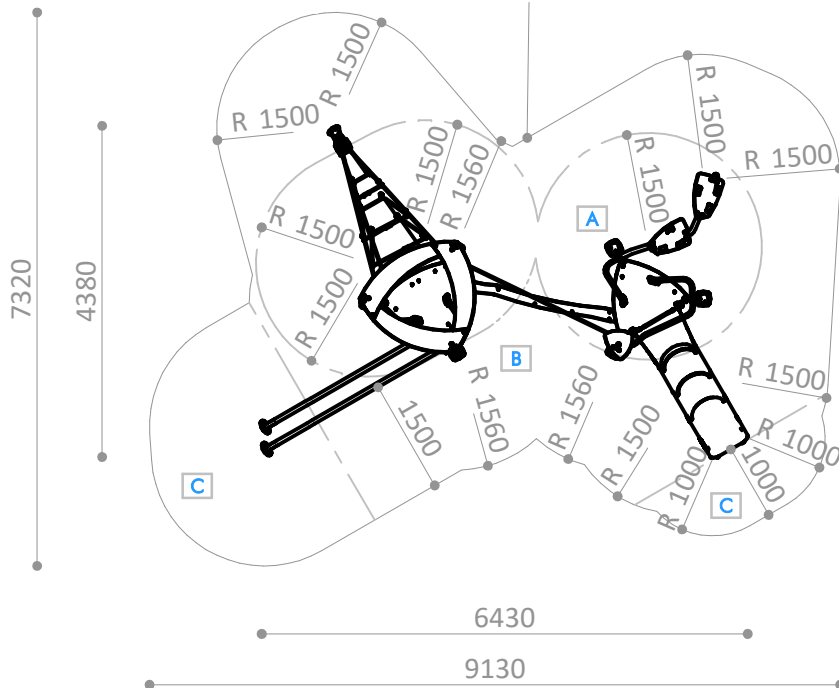


ESPACIO DE SEGURIDAD / ALTURA DE CAIDA LIBRE  
SAFETY AREA / FREE HEIGHT OF FALL  
ZONE DE SECURITÉ / HAUTEUR DE CHUTE LIBRE

- A - 16,70 m<sup>2</sup> / 1,49 m
  - B - 23,10 m<sup>2</sup> / 1,29 m
  - C - 8,70 m<sup>2</sup> / 1 m
- A + B + C = 48,50 m<sup>2</sup>

Superficie según EN-1176-1  
Surface according to EN-1176-1  
Revêtement conformément à la Norme EN-1176-1

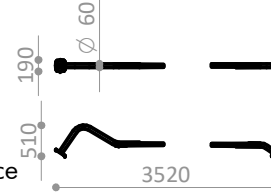


## R4290-28-02 BARRA RESPALDO

Pieza más grande

Biggest part

La plus grande pièce

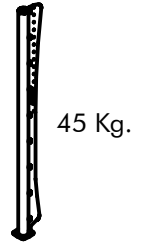


## R4290-06 POSTE LARGO

Pieza más pesada

Heaviest part

La pièce la plus lourde

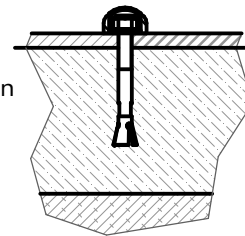


## R4293A

Suelo de hormigón

Concrete ground

Fixation sur béton



x36

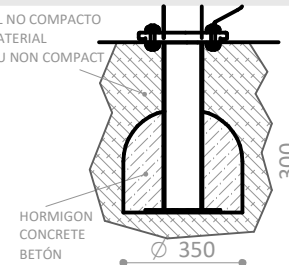
## R4293E

Otros suelos

Other grounds

Autres sols

MATERIAL NO COMPACTO  
LOOSE MATERIAL  
MATÉRIAU NON COMPACT



x13

Disponibilidad de repuestos durante 10 años.  
Spare parts available for 10 years.  
Disponibilité de pièces de rechange pendant 10 ans.

Industrias Agapito se reserva el derecho a modificar sin previo aviso los elementos descritos en este documento.  
Industrias Agapito reserves the right to change the items described in this document without prior notice.  
Industrias Agapito se réserve le droit de modifier à tout moment et sans préavis les éléments décrits dans le présent document.



AGAPLAY

# R4293P

TRIBOX ARAÑA  
SPIDER TRIBOX  
TRIBOX TOILE D'ARAIGNÉE

FICHA TÉCNICA  
TECHNICAL SHEET  
FICHE TECHNIQUE  
FT-R4293Prev03 - 3/4





**Descripción/** Multijuego con 2 torres triangulares con tejado, de alturas 3,4 y 3,7 m.  
Juegos adicionales: puente de equilibrio con cuerda, tobogán de polietileno, rampa quebrada, barra de deslizamiento con barandilla, acceso tela de araña y peldaños de acceso.

- Materiales/**
- Estructura de acero galvanizado con pintura de poliéster termoendurecida.
  - Polietileno de alta densidad, libre de mantenimiento y antigraffiti.
  - Plataformas, rampas y puentes en polietileno revestido de caucho antideslizante.
  - Redes de polipropileno con alma de acero.



**Description/** Playset with 2 triangular towers with a roof, 3,4 and 3,7m high.  
Additional games: balance bridge with rope, polyethylene steel slide, two slope ramp, sliding bar with handrail, spider's web access and steps on post.

- Materials/**
- Thermohardened polyester painted galvanized steel structure.
  - Anti-graffiti, maintenance free HDPE
  - Rubber covered HDPE in platforms, ramps and bridges
  - Steel- core polypropylene nets



**Description/** Structure multijeu avec 2 tours triangulaires avec toit, de 3,4 et 3,7 m de hauteur.  
Jeux supplémentaires: pont d'équilibre avec corde, toboggan en polyéthylène, rampe discontinue, barre de glissement avec dossier, accès "toile d'araignée" et échelons sur poteau.

- Matériaux/**
- Structure en acier galvanisé avec peinture polyester thermodurcie.
  - Polyéthylène haute densité, libre d'entretien et antigraffiti.
  - Plate-formes, rampes et ponts revêtus de caoutchouc antidérapant.
  - Filets en polypropylène avec âme en acier.