

ÁREA DE IMPACTO / ALTURA DE CAÍDA LIBRE
IMPACT ZONE / FREE HEIGHT OF FALL
ZONE D'IMPACT / HAUTEUR DE CHUTE LIBRE

A - 62,45 m² / 0,58 m

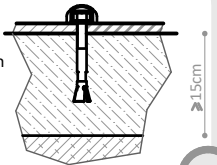
B - 2,55 m² / 1,00 m

TOTAL A+B = 65,00 m²

Superficie según EN-1176-1
Surface according to EN-1176-1
Revêtement conformément à la Norme EN-1176-1

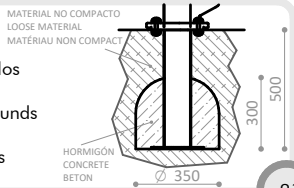
R4346DA

Suelo de hormigón
Concrete ground
Fixation sur béton



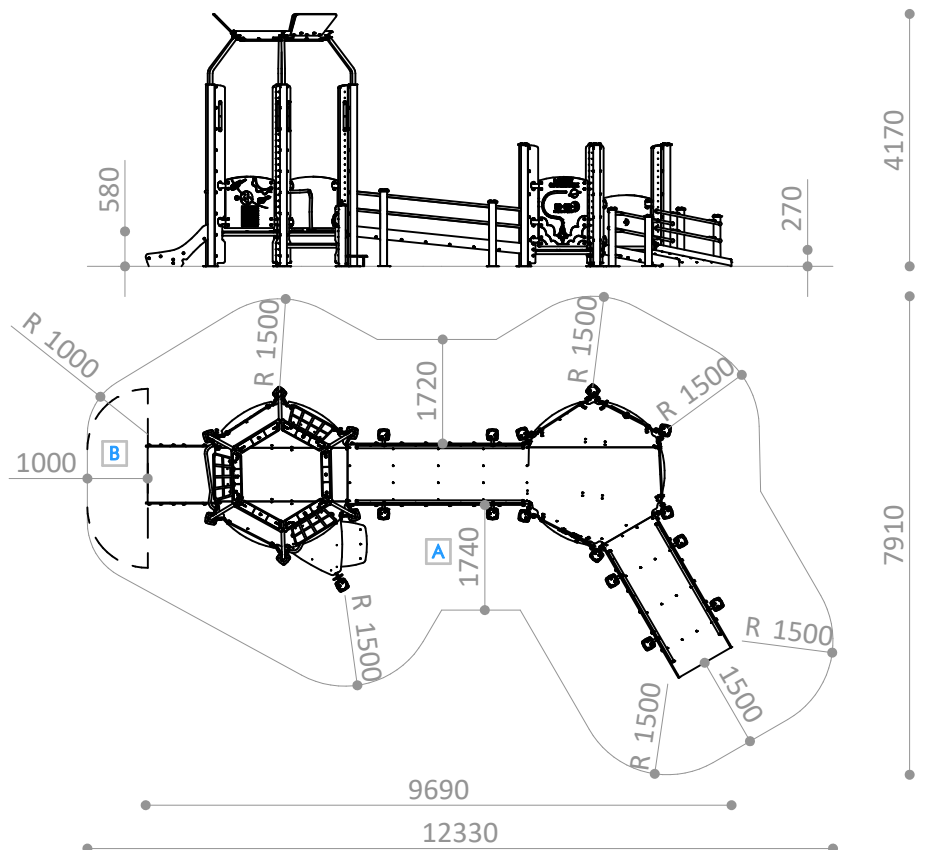
R4346DE

Otros suelos
Other grounds
Autres sols



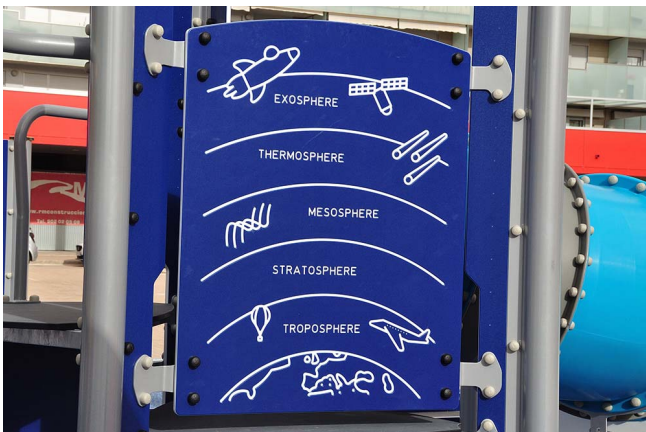
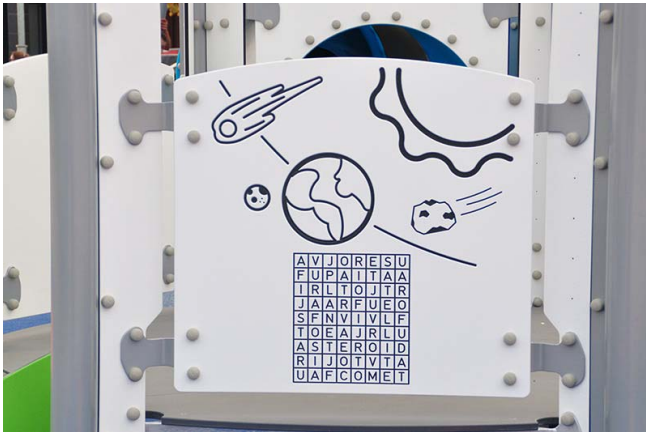
PIEZA MÁS GRANDE
BIGGEST PART
LA PLUS GRANDE PIÈCE
3000 x Ø114 mm

PIEZA MÁS PESADA
HEAVIEST PART
LA PIÈCE LA PLUS LOURDE
100,00 Kg





DETALLES MULTIJUEGO / PLAYSET DETAILS / DETAILS DE LA STRUCTURE MULTIJEU



Disponibilidad de repuestos durante 10 años.
Spare parts available for 10 years.
Disponibilité de pièces de rechange pendant 10 ans.

Industrias Agapito se reserva el derecho a modificar sin previo aviso los elementos descritos en este documento.
Industrias Agapito reserves the right to change the items described in this document without prior notice.
Industrias Agapito se réserve le droit de modifier à tout moment et sans préavis les éléments décrits dans le présent document.



Descripción/ Multijuego con temática ESPACIAL. Multijuego singular inclusivo de temática espacial, para niños de edades entre 1 y 14 años, para 14 usuarios.

- Materiales/**
- Estructura de postes redondos de acero galvanizado con pintura de poliéster termoendurecido de diámetro mínimo 114 mm.
 - Paneles de polietileno de alta densidad, libre de mantenimiento y antigraffiti de 19 mm de espesor, bicolor tipo sándwich con grabados.
 - Plataformas y rampas en polietileno de alta densidad revestido de caucho antideslizante de 20 mm de espesor mínimo.
 - Tornillería en acero inoxidable.
 - Tapones protectores de poliamida.
 - Anclajes galvanizados.

- Configuración/**
- Este producto está compuesto por dos torres hexagonales de diseño innovador, con un diámetro de 3 metros, que ofrecen una experiencia de integración única. Cada torre cuenta con juegos interactivos y una rampa de acceso adaptada, garantizando la inclusión. Además, dispone de una plataforma de transferencia y un tobogán adaptado para diversión segura y accesible.
 - Paneles temáticos con juegos de integración en ambas torres.
 - Dimensiones del juego: 9,69 x 4,86 x 4,17 m altura.



Description / SPACE-themed playset. Singular inclusive space-themed multigame for children aged 1 to 14 years, for 14 users.

- Materials/**
- Galvanised steel round post structure with thermosetting polyester paint with a minimum diameter of 114 mm.
 - 19 mm thick, maintenance-free, anti-graffiti, high-density polyethylene panels, two-colour sandwich type with engravings.
 - Platforms, ramps and bridges in high-density polyethylene coated with non-slip rubber, minimum 21 mm thick.
 - Stainless steel screws.
 - Polyamide protective caps.
 - Galvanised anchors.

- Configuration/**
- This product is composed of two innovatively designed hexagonal towers, with a diameter of 3 metres, offering a unique integration experience. Each tower has interactive games and an adapted access ramp, ensuring inclusion. In addition, there is a transfer platform and an adapted slide for safe and accessible fun.
 - Themed panels with integration games in both towers.
 - Playground dimensions: 9.69 x 4.86 x 4.17 m high.



Description/ Multijeu sur le thème de l'espace. Multijeu singulier et inclusif sur le thème de l'espace pour les enfants âgés de 1 à 14 ans, pour 14 utilisateurs.

- Matériaux/**
- Structure de poteaux ronds en acier galvanisé avec peinture polyester thermodurcissable d'un diamètre minimum de 114 mm.
 - Panneaux en polyéthylène haute densité de 19 mm d'épaisseur, sans entretien et anti-graffiti, de type sandwich bicolore avec gravures.
 - Plats-formes, rampes et ponts en polyéthylène haute densité revêtu de caoutchouc antidérapant, d'une épaisseur minimale de 21 mm.
 - Vis en acier inoxydable.
 - Capuchons de protection en polyamide.
 - Ancrages galvanisés.

- Configuration/**
- Ce produit est composé de deux tours hexagonales au design innovant, d'un diamètre de 3 mètres, offrant une expérience d'intégration unique. Chaque tour comporte des jeux interactifs et une rampe d'accès adaptée, garantissant l'inclusion. En outre, une plate-forme de transfert et un toboggan adapté permettent de s'amuser en toute sécurité et de manière accessible.
 - Panneaux thématiques avec jeux d'intégration dans les deux tours.
 - Dimensions de l'aire de jeu : 9,69 x 4,86 x 4,17 m de haut.