

ÁREA DE IMPACTO / ALTURA DE CAÍDA LIBRE
 IMPACT ZONE / FREE HEIGHT OF FALL
 ZONE D'IMPACT / HAUTEUR DE CHUTE LIBRE

A – 87,67 m² / 0,58 m

B – 4,68 m² / 1,00 m

TOTAL A+B = 92,35 m²

Superficie según EN-1176-1

Surface according to EN-1176-1

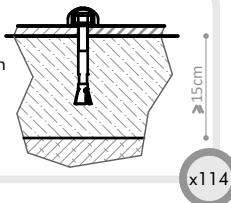
Revêtement conformément à la Norme EN-1176-1

R4346DA

Suelo de hormigón

Concrete ground

Fixation sur béton



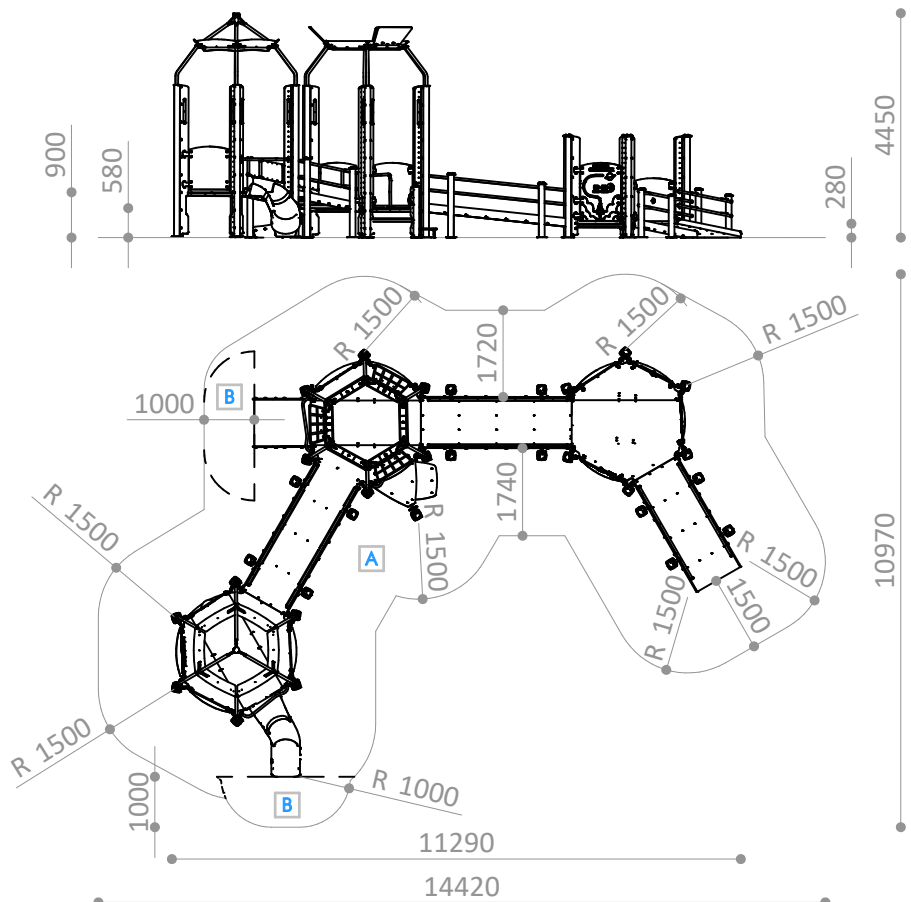
R4346DE

MATERIAL NO COMPACTO
 LOOSE MATERIAL
 MATÉRIAU NON COMPACT

Otros suelos

Other grounds

Autres sols

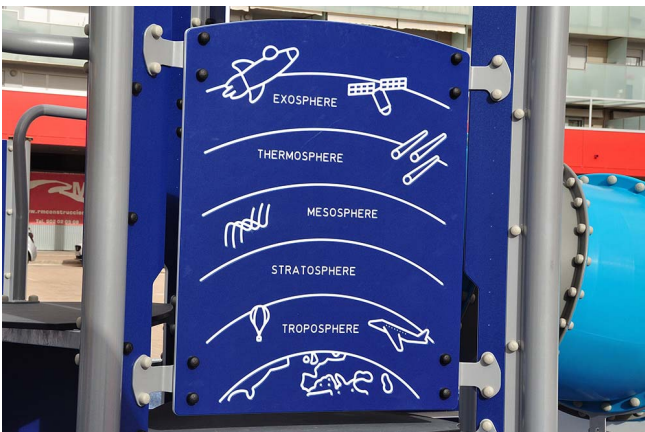
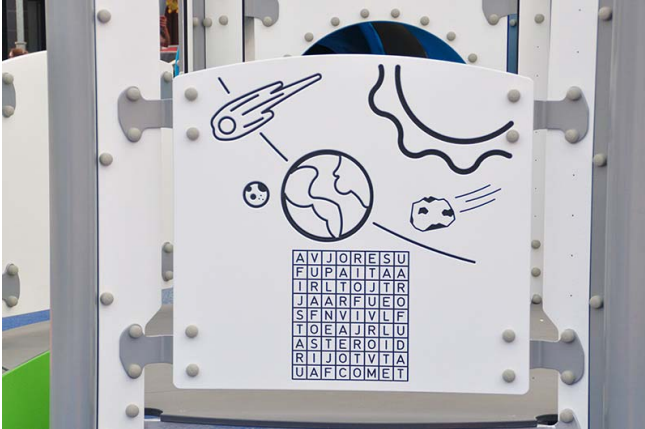


PIEZA MÁS GRANDE
 BIGGEST PART
 LA PLUS GRANDE PIÈCE
3000 x Ø114 mm

PIEZA MÁS PESADA
 HEAVIEST PART
 LA PIÈCE LA PLUS LOURDE
100,00 Kg



DETALLES MULTIJUEGO / PLAYSET DETAILS / DETAILS DE LA STRUCTURE MULTIJEU



Disponibilidad de repuestos durante 10 años.
Spare parts available for 10 years.
Disponibilité de pièces de rechange pendant 10 ans.

Industrias Agapito se reserva el derecho a modificar sin previo aviso los elementos descritos en este documento.
Industrias Agapito reserves the right to change the items described in this document without prior notice.
Industrias Agapito se réserve le droit de modifier à tout moment et sans préavis les éléments décrits dans le présent document.



Descripción/ Multijuego con temática ESPACIAL. Multijuego singular inclusivo de temática espacial, para niños de edades entre 1 y 14 años, para 20 usuarios.

- Materiales/**
- Estructura de postes redondos de acero galvanizado con pintura de poliéster termoendurecido de diámetro mínimo 114 mm.
 - Paneles de polietileno de alta densidad, libre de mantenimiento y antigraffiti de 19 mm de espesor, bicolor tipo sándwich con grabados.
 - Plataformas y rampas en polietileno de alta densidad revestido de caucho antideslizante de 20 mm de espesor mínimo.
 - Tornillería en acero inoxidable.
 - Tapones protectores de poliamida.
 - Anclajes galvanizados.

- Configuración/**
- Este producto está compuesto por tres torres hexagonales adaptadas con un diámetro de 3 metros, equipadas con juegos de integración y una rampa adaptada para acceder cómodamente a todas las torres. Cuenta con una plataforma de transferencia para mayor accesibilidad y un tobogán adaptado (no visible en render) para una experiencia divertida y segura. Además, incluye un tobogán de polietileno curvado, resistente y duradero, y paneles temáticos con juegos de integración en cada torre que estimulan el desarrollo de habilidades. Ideal para garantizar diversión inclusiva y accesible.
 - Dimensiones del juego: 9,69 x 4,86 x 4,17 m altura.

Description / SPACE-themed playset. Singular inclusive space-themed multigame for children aged 1 to 14 years, for 20 users.

- Materials/**
- Galvanised steel round post structure with thermosetting polyester paint with a minimum diameter of 114 mm.
 - 19 mm thick, maintenance-free, anti-graffiti, high-density polyethylene panels, two-colour sandwich type with engravings.
 - Platforms, ramps and bridges in high-density polyethylene coated with non-slip rubber, minimum 21 mm thick.
 - Stainless steel screws.
 - Polyamide protective caps.
 - Galvanised anchors.

- Configuration/**
- This product is made up of three adapted hexagonal towers with a diameter of 3 metres, equipped with integration games and an adapted ramp for easy access to all the towers. It has a transfer platform for greater accessibility and an adapted slide (not visible in render) for a fun and safe experience. In addition, it includes a strong and durable curved polyethylene slide and themed panels with integration games in each tower that stimulate skill development. Ideal for ensuring inclusive and accessible fun.
 - Minimum dimensions of the game 9,69 x 4,86 x 4.17 m high.

Description/ Multijeu sur le thème de l'espace. Multijeu singulier et inclusif sur le thème de l'espace pour les enfants âgés de 1 à 14 ans, pour 20 utilisateurs.

- Matériaux/**
- Structure de poteaux ronds en acier galvanisé avec peinture polyester thermodurcissable d'un diamètre minimum de 114 mm.
 - Panneaux en polyéthylène haute densité de 19 mm d'épaisseur, sans entretien et anti-graffiti, de type sandwich bicolore avec gravures.
 - Plats-formes, rampes et ponts en polyéthylène haute densité revêtu de caoutchouc antidérapant, d'une épaisseur minimale de 21 mm.
 - Vis en acier inoxydable.
 - Capuchons de protection en polyamide.
 - Ancrages galvanisés.

- Configuration/**
- Ce produit est composé de trois tours hexagonales adaptées d'un diamètre de 3 mètres, équipées de jeux d'intégration et d'une rampe adaptée pour faciliter l'accès à toutes les tours. Il dispose d'une plate-forme de transfert pour une meilleure accessibilité et d'un toboggan adapté (non visible dans l'image) pour une expérience amusante et sûre. En outre, il comprend un toboggan courbe en polyéthylène solide et durable et des panneaux thématiques avec des jeux d'intégration dans chaque tour qui stimulent le développement des compétences. Idéal pour s'amuser de manière inclusive et accessible.
 - Dimensions minimales du jeu : 13,2 x 13,05 x 7,5 m de haut.