



Características/Characteristics

Estructura/ Structure/ Acero galvanizado por inmersión en caliente
Hot deep galvanized steel

Tomillería/ Screws/ Acero inoxidable
Stainless steel

Acabado/ Finish/ Plástico 100% reciclado HPDE, libre de mantenimiento y resistente a la intemperie
100% recycled HDPE, anti-graffiti, maintenance-free and 100% weather resistance

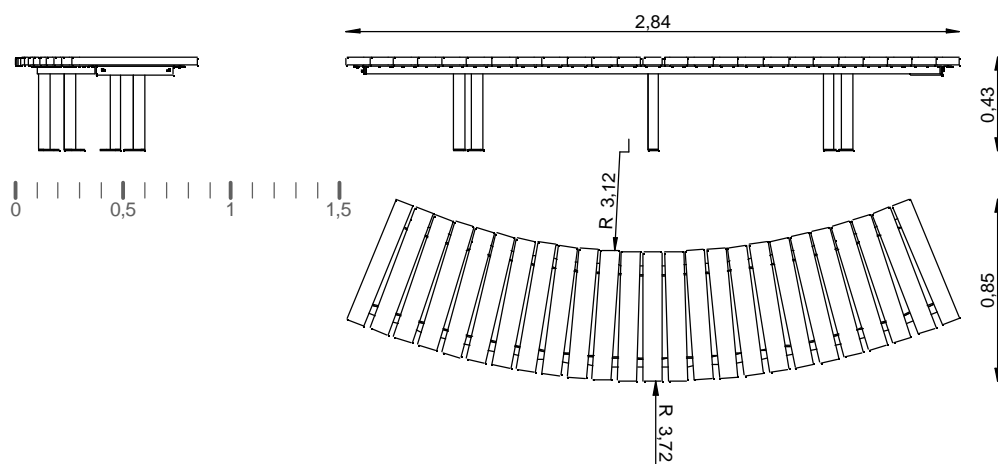
Color/ Color/ Arena, Cuarzo
Sand, Quartz



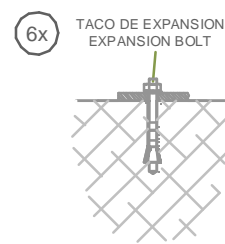
Diseño/ Design/ Carlos Martín La Moneda, Juan Luis Lahoz Monfort,
Ana Marín Sánchez, Carolina Martí Sendra y Miguel Antón Malo

Industrias Agapito
Tel: +34 976 660 879
www.industriasagapito.com
ventas@industriasagapito.com

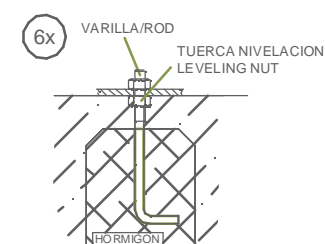
Geometría / Geometry



Detalle anclaje / Fixation



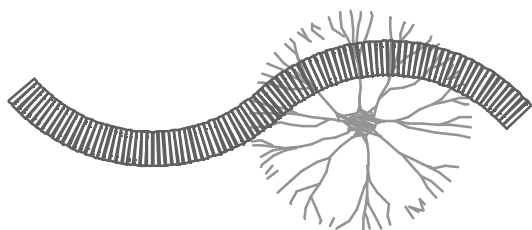
SUELO DE HORMIGON / CONCRETE GROUND
(Prof. min. 10cm)/(min. depth 10 cm)



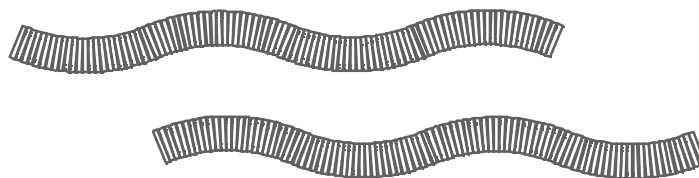
OTROS SUELOS/OTHER GROUNDS

ANCLAJES NO INCLUIDOS. Anclaje recomendado: Tornillo DIN7991 cincado M10x40 + taco Fisher HAMMERSET ANCHOR EAI M10
SCREWS NOT INCLUDED. Recommended screw: DIN7991 M10x40 + Fischer HAMMERSET ANCHOR EAI M10

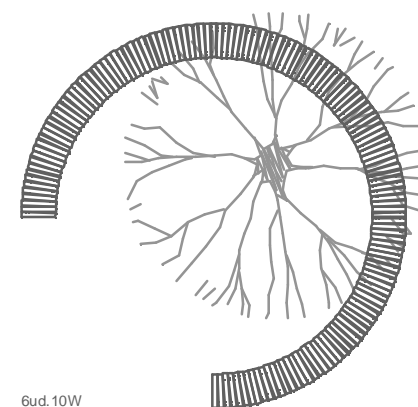
Ejemplos de combinaciones / Combination examples



4ud.10W



8ud.10W



6ud.10W