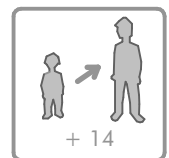
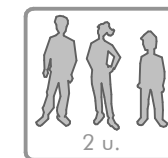
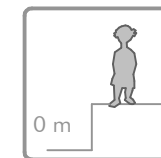
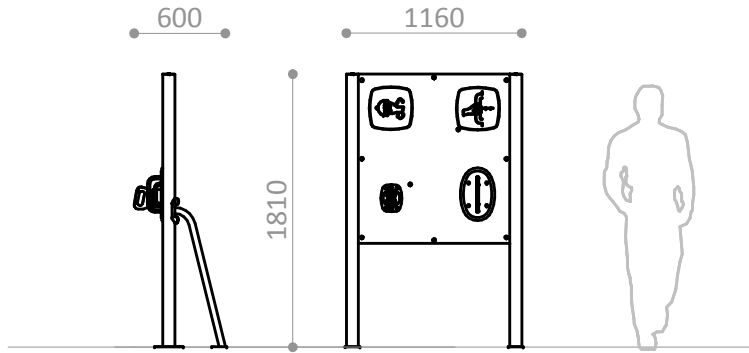


-  **Función/** Para mejorar la pronosupinación, el cierre y apertura de la mano y la fuerza de cierre de los dedos. Avalado por médico rehabilitador y fisioterapeuta.
- Materiales/**
- Estructura de acero galvanizado con pintura de poliéster termoendurecida.
 - Mampara de polietileno de alta densidad, libre de mantenimiento y antigraffiti. Instrucciones de uso grabadas.
 - Chapas posteriores de acero inoxidable pulido.
-  **Function/** Improves pronation and supination, hand opening and closing and finger closing strength. Endorsed by a rehabilitation physiatrist and physician.
- Materials/**
- Thermohardened polyester painted galvanized steel structure.
 - Antigraffiti, maintenance-free HDPE panel. Sign included.
 - Stainless steel back support.
-  **Fonction/** Pour améliorer la supination, la fermeture et l'ouverture de la main et la force de fermeture des doigts. Avalisé par un médecin rééducateur et un physiothérapeute.
- Matériaux/**
- Structure en acier galvanisé avec peinture polyester thermodurcie.
 - Panneau en polyéthylène haute densité, sans entretien et antigraffiti. Panneau explicatif d'emploi.
 - Plaque postérieure en acier inoxydable polie.
-  **Zweck/** Zur verbesserung der ein- und auswärtsdrehung, handöffnung und -schiessung sowie der fingerschliesskraft. Von rehabilitations-arzt und physiotherapeut mitentwickelt und verbürgt.
- Materialien/**
- Verzinkte stahlstruktur mit wärmegehärteter polyesterfarbe.
 - Wand aus polyäthylen, hochdicht, wartungsfrei und graffitiest.
 - Gravierte gebrauchsanweisungen.
 - Hintere abdeckbleche aus poliertem edelstahl.

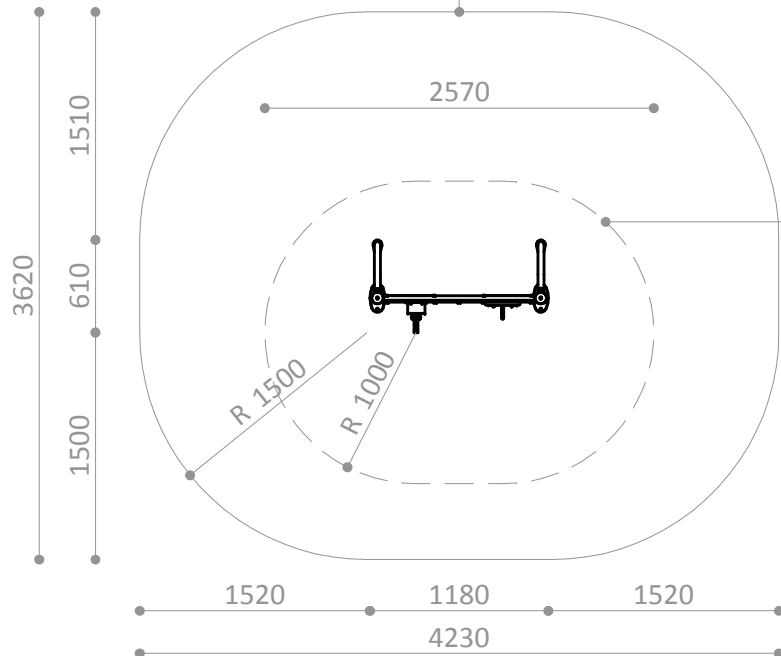




ÁREA DE MOVIMIENTO / ALTURA DE CAIDA LIBRE
 MOVEMENT ZONE/ FRE E HEIGHT OF FALL
 ZONE DE MOUVEMENT / HAUTEUR DE CHUTE LIBRE
 BEWEGUNGSZONE / FREIE FALLHÖHE

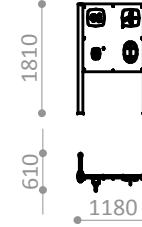
13,40 m² / 0 m

Superficie según EN 16630
 Surface according to EN 16630
 Revêtement conformément à la Norme EN 16630
 Sicherheitszone gemäss EN-16630



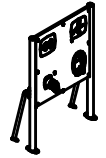
R7144

Pieza más grande
 Biggest part
 La plus grande pièce
 Höchstmass



R7144

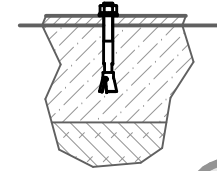
Pieza más pesada
 Heaviest part
 La pièce la plus lourde
 Höchstgewicht



80 Kg.

R7144A

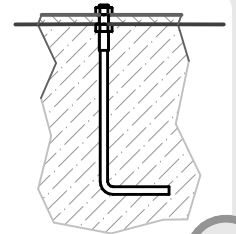
Suelo de hormigón
 Concrete ground
 Fixation sur béton
 Betonboden



x6

R7144E

Otros suelos
 Other grounds
 Autres sols
 Sonstiger Untergrund



x6

ÁREA DE EJERCICIO EXERCISE ZONE ZONE D'EXERCICE ÜBUNGSPLATZ

Disponibilidad de repuestos durante 10 años.
 Spare parts available for 10 years.
 Disponibilité de pièces de rechange pendant 10 ans.
 10 Jahre Ersatzteilverfügbarkeit

Industrias Agapito se reserva el derecho a modificar sin previo aviso los elementos descritos en este documento.
 Industrias Agapito reserves the right to change the items described in this document without prior notice.
 Industrias Agapito se réserve le droit de modifier à tout moment et sans préavis les éléments décrits dans le présent document.
 Industrias Agapito behält sich das Recht vor, die in diesem Dokument beschriebenen Elemente ohne vorherige Ankündigung zu verändern.

Peso máximo del usuario = 150 Kg.
 Maximum user weight = 150 Kg.
 Poids maximum de l'utilisateur = 150 Kg
 Höchstgewicht des Benutzers = 150 Kg

