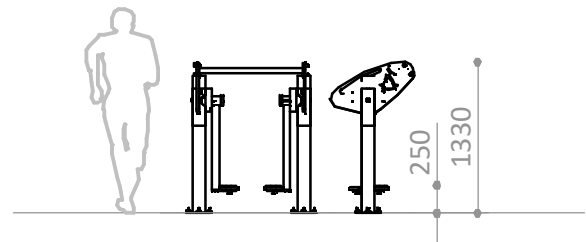


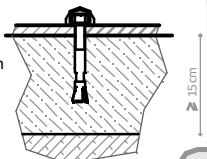
ZONA DE MOVIMIENTO / ALTURA DE CAÍDA LIBRE
MOVEMENT ZONE / FREE HEIGHT OF FALL
ZONE DE MOUVEMENT / HAUTEUR DE CHUTE LIBRE

A - 13,75 m² / 0,25 m



R7226A

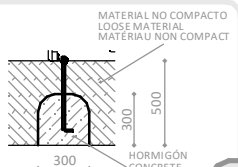
Suelo de hormigón
Concrete ground
Fixation sur béton



x8

R7226E

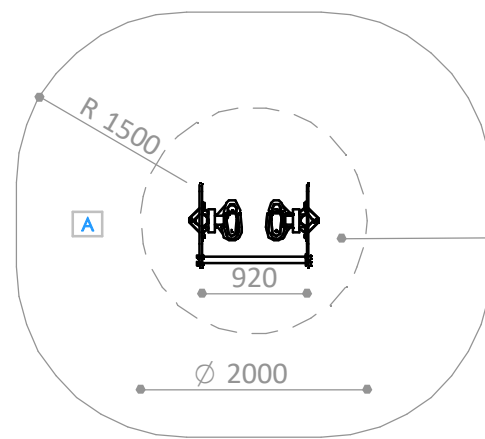
Otros suelos
Other grounds
Autres sols



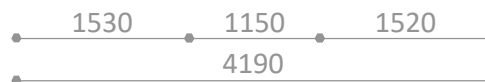
x8

PIEZA MÁS GRANDE
BIGGEST PART
LA PLUS GRANDE PIECE
1340 x 740 x 1150 mm

PIEZA MÁS PESADA
HEAVIEST PART
LA PIECE LA PLUS LOURDE
69 Kg



ÁREA DE EJERCICIO
EXERCISE ZONE
ZONE D'EXERCICE





Función/ Ejercicio cardiovascular. Para ejercitación del tren inferior. Avalado por médico rehabilitador y fisioterapeuta.

- Materiales/**
- Estructura de acero galvanizado con pintura de poliéster termoendurecida.
 - Polietileno de alta densidad con recubrimiento de goma antideslizante, libre de mantenimiento y antigraffiti.
 - Tornillería de acero inoxidable.
 - Instrucciones de uso grabadas.



Function/ Cardio exercise for lower body warm up. Endorsed by a rehabilitation physiatrist and physician.

- Materials/**
- Thermohardened polyester painted galvanized steel structure.
 - Maintenance free, antigraffiti, rubber covered HDPE turning device.
 - Stainless steel fixings.
 - Sign included.



Fonction/ Exercice cardio-vasculaire pour échauffer la partie inférieure du corps. Avalisé par un médecin rééducateur et un physiothérapeute.

- Matériaux/**
- Structure en acier galvanisé avec peinture polyester thermodurcie.
 - Polyéthylène haute densité, sans entretien et antigraffiti, avec un revêtement en caoutchouc antidérapant.
 - Visserie en acier inoxydable.
 - Panneau explicatif d'emploi.

Peso máximo del usuario = 150 Kg.
Maximum user weight = 150 Kg.
Poids maximum de l'utilisateur = 150 Kg.

Disponibilidad de repuestos durante 10 años.
Spare parts available for 10 years.
Disponibilité de pièces de rechange pendant 10 ans.

Industrias Agapito se reserva el derecho a modificar sin previo aviso los elementos descritos en este documento.
Industrias Agapito reserves the right to change the items described in this document without prior notice.
Industrias Agapito se réserve le droit de modifier à tout moment et sans préavis les éléments décrits dans le présent document.

