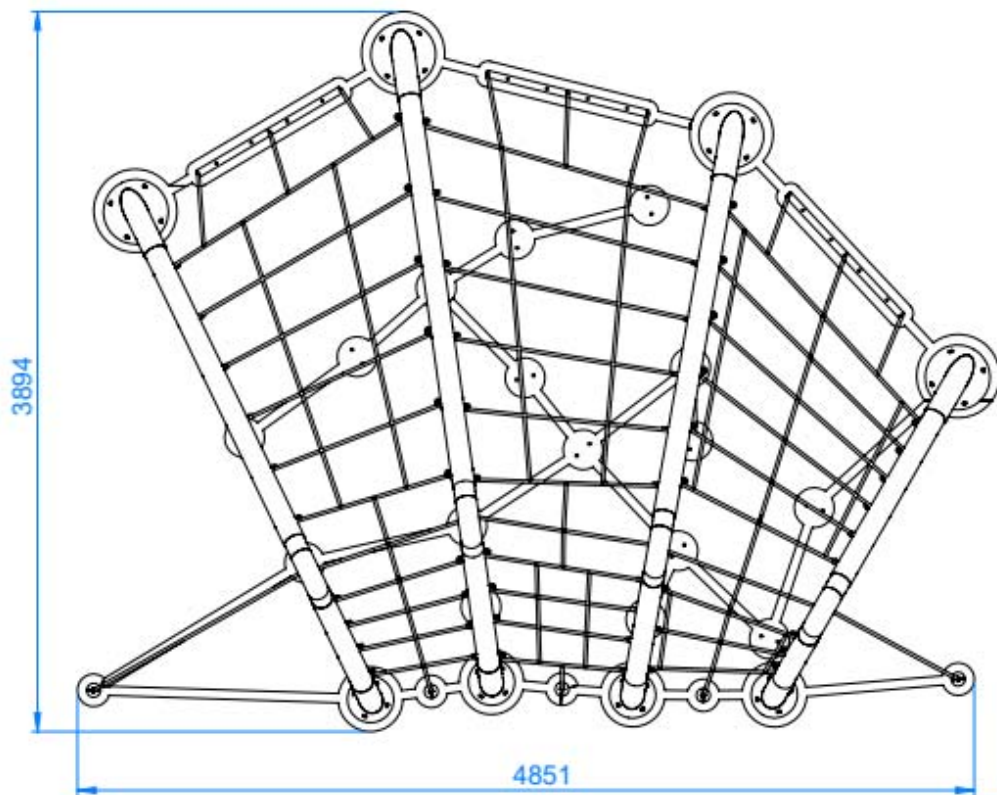
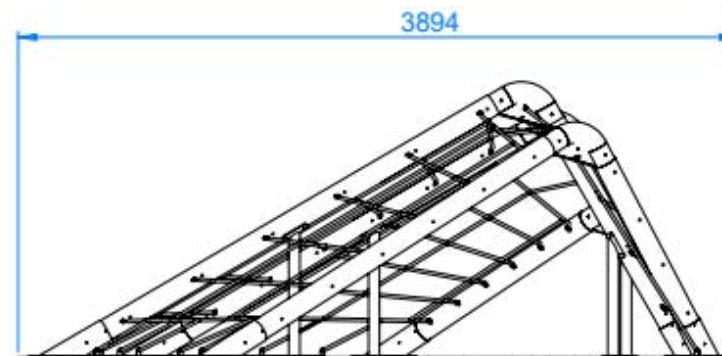
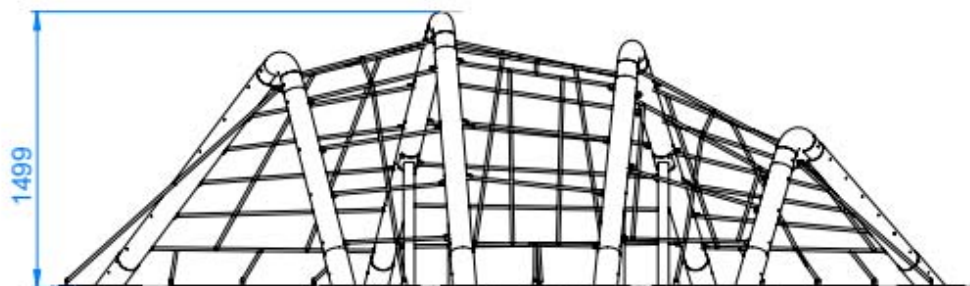


PARKOUR-007

Juego Multiactividades ARAÑA, con estructura de madera de abeto y soportes en acero galvanizado, con cuerda reforzada de acero para escalar. Dimensiones: 4.851 x 3.894 x 1.499 mm.

Fábregas



PARKOUR-007

Juego Multiactividades ARAÑA, con estructura de madera de abeto y soportes en acero galvanizado, con cuerda reforzada de acero para escalar.
Dimensiones: 4.851 x 3.894 x 1.499 mm.

Fábregas

❖ Imagen en detalle del juego multiactividades ARAÑA PARKOUR-007



❖ Conjunto de la línea Parkour (Se venden por separado)



❖ PARKOUR-001 - BARRAS ALTAS



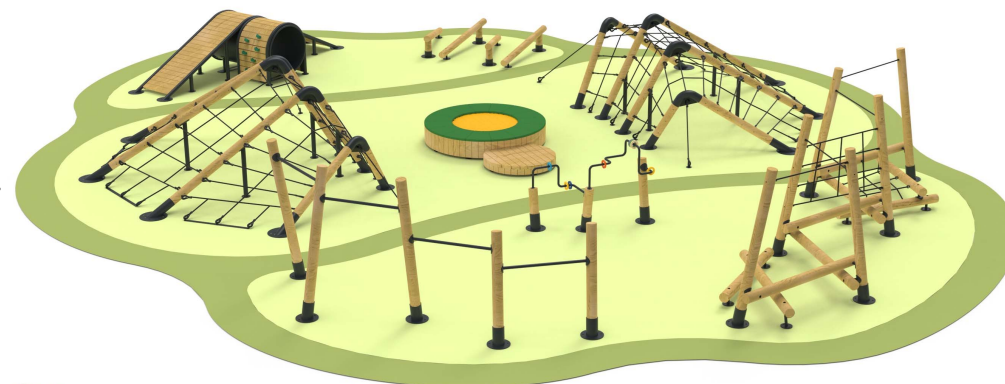
❖ PARKOUR-002 - ESCALADA



❖ PARKOUR-003 - SERPIENTE



❖ PARKOUR-004 - BARRAS SUELO



❖ PARKOUR-005 - PUENTE



❖ PARKOUR-006 - SALTO



❖ PARKOUR-007 - ARAÑA

Juego Multiactividades ARAÑA, con estructura de madera de abeto y soportes en acero galvanizado, con cuerda reforzada de acero para escalar.
Dimensiones: 4.851 x 3.894 x 1.499 mm.

ESPAÑOL

Descripción: Juego Multiactividades ARAÑA, con estructura de madera de abeto y soportes en acero galvanizado con varios niveles para escalar en red con forma de araña, con cuerda reforzada de acero de Ø16 mm.

Materiales:

Estructura: Madera de abeto.

Soportes: Acero galvanizado.

Red: Cuerda trenzada de acero de Ø16 mm.

Dimensiones: 4.851 x 3.894 x 1.499 mm.

CATALÀ

Descripció: Joc Multiactivitats ARANYA, amb estructura de fusta d'abet i suports en acer galvanitzat amb diversos nivells per escalar en xarxa amb forma d'aranya, amb corda reforçada d'acer de Ø16 mm.

Materials:

Estructura: Fusta d'abet.

Suports: Acer galvanitzat.

Xarxa: Corda trenada d'acer de Ø16 mm.

Dimensions: 4.851 x 3.894 x 1.499 mm.

ENGLISH

Description: Spider Multi-Activity Play Structure, with a fir wood frame and galvanized steel supports, featuring several levels for climbing a spider-shaped net with reinforced 16 mm diameter steel rope.

Materials:

Frame: Fir wood.

Supports: Galvanized steel.

Net: 16 mm diameter braided steel rope.

Dimensions: 4.851 x 3.894 x 1.499 mm.

FRANÇAISE

Description: Structure de jeu multi-activités en forme d'araignée, avec une structure en bois de sapin et des supports en acier galvanisé, comprenant plusieurs niveaux pour grimper sur un filet en forme d'araignée renforcé par une corde en acier de 16 mm de diamètre.

Matériaux:

Structure: Bois de sapin.

Supports: Acier galvanisé.

Filet: Câble en acier tressé de 16 mm de diamètre.

Dimensions: 4 851 x 3 894 x 1 499 mm.

PORTUGÊS

Descrição: Estrutura de jogo multiatividades em forma de aranha, com estrutura em madeira de abeto e suportes em aço galvanizado, apresentando vários níveis para escalada em uma rede em formato de aranha com corda de aço reforçada de 16 mm de diâmetro.

Materiais:

Estrutura: Madeira de abeto.

Suportes: Aço galvanizado.

Rede: Corda de aço entrançada de 16 mm de diâmetro.

Dimensões: 4.851 x 3.894 x 1.499 mm.